

## STRAD Turnier 47, 4 Wettkampftag)

Seid begrüßt zum 4. Wettkampftag!

Beim letzten Mal hatte Christian als erster Werfer die 100er-Grenze überschritten. Heute besteht für die weiteren Club-Mitglieder die Möglichkeit, ihm zu folgen, vor allem aber, ihn nicht zu weit davon ziehen zu lassen. Schauen wir mal, ob Christian seinen Vorsprung vergrößern oder verkleinern wird. Kann ihn vielleicht jemand vom ersten Rang der Gesamtwertung verdrängen?

Hans hat die (zweifelhafte) Ehre, zuerst an die Scheibe zu treten. Er gehört aktuell nicht zu den aussichtsreichsten Verfolgern, die Christian gefährlich werden können, aber zum einen kann er dessen Pfeilergesamtergebnisse gegebenenfalls reduzieren und zum anderen will er natürlich die rote Laterne wieder abgeben. So wirft Hans mit vollem Risiko auf das Zentrum sowie R13 und V13. Wenn alles gut geht, springen satte 86 Punkte für ihn heraus. Damit würde er (zunächst) sogar Christian in der Gesamtwertung überflügeln (um 29,5 Punkte), aber Christian hat natürlich noch die Möglichkeit nachzulegen. Auf jeden Fall ist Holger, als nachfolgender Werfer, gewarnt. Mit R8, R10 und V10 versucht dieser dagegen zu halten. Die möglichen 56 Punkte sind zwar ein recht gutes Ergebnis, reichen derzeit aber nicht aus, um vor Hans zu bleiben. Immerhin hat er aber aktuell auch mehr Punkte (10) als Christian, der sich natürlich durch seine noch ausstehenden drei Würfe, die Tabellenspitze in der Gesamtwertung zurückholen kann. Thomas, der nur 4 Punkte mehr als Holger hatte, ist nun gefordert. Bei R8, V8 und Y10 purzeln dann aber die ersten Pfeile zu Boden (R8). Für Thomas sind daher nur noch 26 Punkte möglich, während es Holger noch auf 40 Punkte bringt. Trotz der Reduzierung beim Mitkonkurrenten reicht es für Thomas nicht und er übernimmt (erst einmal) die rote Laterne (10 Punkte hinter Holger). Aber Heiko muss erst einmal mehr als 24 Punkte erzielen, damit er in der Gesamtwertung nicht auf den letzten Rang zurückfällt. Mit V10, P12 und Q12 erzielt er genau 24 Punkte. Das reicht aber dennoch aus, um nicht Letzter zu werden, da er durch den Abwurf in V10 einen Mitkonkurrenten (Holger) mit heruntergerissen hat. Holger erzielt jetzt nur noch 20 Punkte und bleibt somit hinter Heiko, der zusammen mit Thomas nun Vorletzter ist. Uwe hatte zuletzt nur 2 Punkte mehr als Heiko auf dem Konto, das sollte zu verteidigen sein. Mit P11, Q11 und S10 winken 32 Punkte und das würde sogar reichen, um ebenfalls über 100 Punkte in der Gesamtwertung zu kommen. Allerdings muss er nach dem aktuellen Stand der Dinge Hans und Klaus vorbeiziehen lassen, die weiter über die 100 hinausgekommen sind. Der Vorsprung vom nächsten Werfer, Klaus, betrug zuletzt 5,5 Punkte. S11, T11 und U11 bringen derzeit 33 Punkte. Allerdings wäre er über eine Punkteteilung bei einem Wurf nicht traurig gewesen, da er sich damit seine Last eines halben Punktes entledigen könnte. Aber noch kommen ja vier Werfer, die ihm den Wunsch vielleicht ja noch erfüllen können. Mit Tobias tritt nun ein Werfer an, der sich sicherlich eher nach oben als nach unten orientieren möchte. 13 Punkte war sein Vorsprung vor Klaus und 20 Punkte sein Rückstand auf Christian. Um Hans einzuholen muss er jedoch 50 Punkte erzielen. Aber wie das immer so ist, wenn man groß denkt, es kommt immer anders. Mit dem ersten Wurf ins Zentrum fallen der Pfeil von Hans und seiner herunter. Nur Hans einzuholen reicht nun nicht mehr aus, um (vorerst) Erster in der Gesamtwertung zu werden, denn Hans liegt nun bereits 1 Punkt hinter Klaus und 0,5 Punkte hinter Christian, der zudem noch mit seinen drei Pfeilen punkten kann. Damit Tobias keinen seiner bisherigen schlechter platzierten Konkurrenten vorbeilassen muss, sind 21 Punkte notwendig. Die muss er daher mit seinen letzten beiden Pfeilen noch erzielen. Mit Y10 und Q10 schafft er das aber nicht. Da zudem auch noch Y10 mit Thomas geteilt wird, sind es aktuell nur noch 15 Punkte, die zu Buche schlagen. Damit werden Hans und Klaus wohl vorbeiziehen, aber immerhin wäre die 100er-Grenze schon mal geknackt.. Einen Punkt mehr als Tobias hatte zuletzt Michael. Y12, Y11 und V11 sind (zunächst) voll erfolgreich und verheißen 45 Punkte.

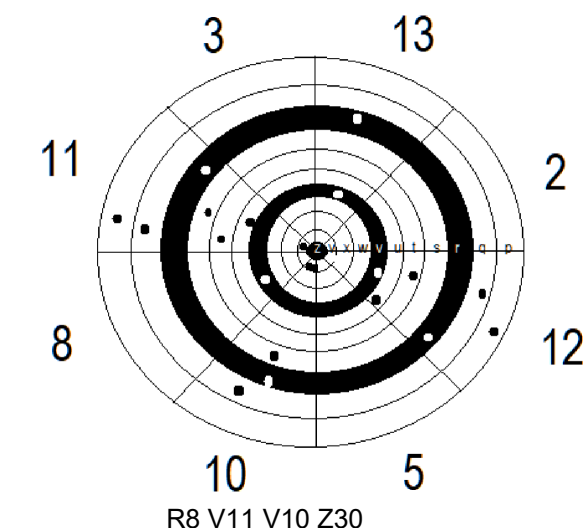
Damit hat er nun in der Gesamtwertung mehr als 25 Punkte Vorsprung vor den bisherigen Werfern. Der vorletzte Werfer des Tages, Stefan, hatte beim letzten Mal lediglich 2 Punkte mehr als Michael und er lag 17 Punkte hinter Christian. T12, U12 und V12 punkten ebenfalls (vorerst) voll. Mit 48 Punkten kann er seinen Vorsprung vor Michael sogar noch leicht vergrößern. Für Christian bedeutet das, dass er mehr als 31 Punkte erzielen muss, um ganz vorne zu bleiben. Von R12, R11 und V11 fällt jedoch V11 zu Boden und reißt den Pfeil von Michael mit. Damit sind es heute nur 23 Punkte für Michael und für Christian verbleiben 46. Das aber reicht immerhin dazu, die Tabellenführung in der Gesamtwertung zu verteidigen. Dabei ist der Vorsprung auch nur minimal um 2 Punkte (vor Stefan) geschrumpft. Etwas Boden verloren haben Michael und vor allen Dingen aber Tobias. Einen weiten Sprung nach vorne hat Hans gemacht, der damit zum Verfolger zweiter Klasse wird. Allerdings drückt ihm und Klaus (1 Punkt vor ihm) der halbe Punkt auf dem Konto, was im Endeffekt den Ausschlag geben kann. Da haben es Michael, Tobias und Uwe leichter. Heiko und Thomas haben die 100 nicht ganz erreicht, jedoch mit einem Top-Ergebnis beim nächsten Mal können sie sich weit nach vorne schieben. Holger hat dieses Mal die rote Laterne übernommen, aber der Abstand zu den anderen ist noch recht gering. Allerdings bleibt die Frage, wie viele Wettkampftage es in diesem Turnier noch gibt. Immerhin kann Christian mit einem Abstand von 64 Punkten den Deckel beim nächsten Mal bereits zu machen. Damit ist er der einzige Teilnehmer, der diese Chance hat, denn sein engster Verfolger, Stefan, benötigt 79 Punkte, was an einem Tag unmöglich ist. So werden beim nächsten Mal sicherlich neun Club-Mitglieder hoffen, dass noch nicht Schluss sein wird.

#### Tageswertung:

- 1) Hans-Gert Klemme Z30 R13 V13 52,0
- 2) Stefan Heckmann T12 U12 V12 48,0
- 3) Christian Weiß R12 R11 V11 46,0
- 4) Klaus Beer S11 T11 U11 33,0
- 5) Uwe Schnell P11 Q11 S10 32,0
- 6) Heiko Manthey V10 P12 Q12 24,0
- 7) Michael Sooß Y12 Y11 V11 23,0
- 8) Thomas Schütze R8 V8 Y10 21,0
- 9) Holger Ziehm R8 R10 V10 20,0
- 10) Tobias Weiß Z30 Y10 Q10 15,0

#### Gesamtwertung:

- 1) (1) Christian Weiß 158,00
- 2) (2) Stefan Heckmann 143,00
- 3) (3) Michael Sooß 116,00
- 4) (5) Klaus Beer 112,50
- 5) (10) Hans-Gert Klemme 111,50
- 6) (4) Tobias Weiß 107,00
- 7) (6) Uwe Schnell 106,00
- 8) (7) Heiko Manthey 96,00
- 9) (8) Thomas Schütze 91,00
- 10) (9) Holger Ziehm 86,00



Alle: Beim nächsten Mal gilt wie gehabt Folgendes:

Zielscheibe mit den Kreisen **Z bis P** und den besonderen Feldern in **R, V und Z**

Bis zum nächsten Mal macht es gut,

*Michael*